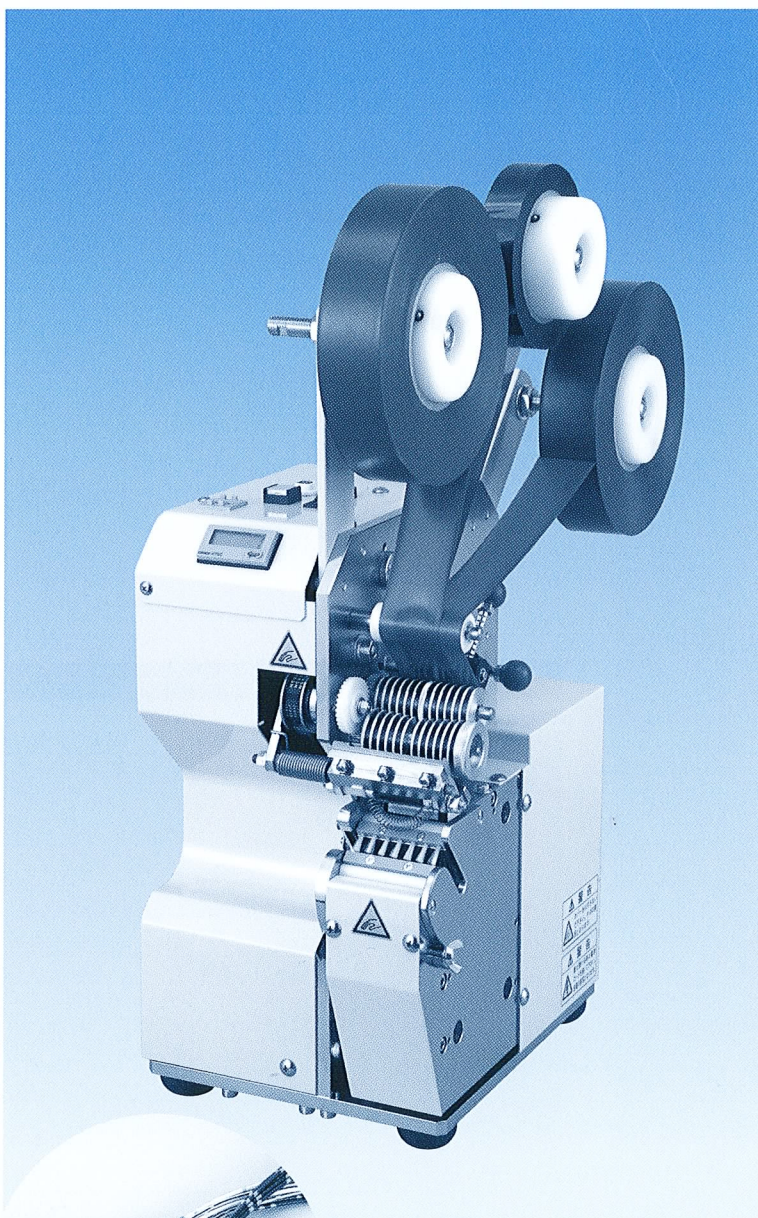


# UTM-502B



## 特 長

- ジョイントされた電線を挿入するだけで自動的にテープの切断・巻き付けを行います。
- 騒音も少なくメンテナンス性に優れています。
- テープ長さは設定可能です。
- UTM-501B (AC100V 50/60Hz)

## 仕 様

電 源	単相AC220V 50/60Hz
テ ー プ 幅	55mm以下 (3重巻きまで可能)
テ ー プ 長	40~69mm (1mm単位で設定)
テープ接触部	板ばね (ステンレス・コーティング処理) ブラシ細可能
1 サ イ ク ル	0.8sec以内
重 量	約30kg
適 応 ジョイント端子	NTジョイント0.3sq S (通称0.3S) NTジョイント0.3sq L (通称0.3L) NT29014-1 (通称小) NTジョイントMシン (通称大) ジョイントLL (通称LL) ジョイント3L (通称3L)

※詳細につきまして営業へお問い合わせください