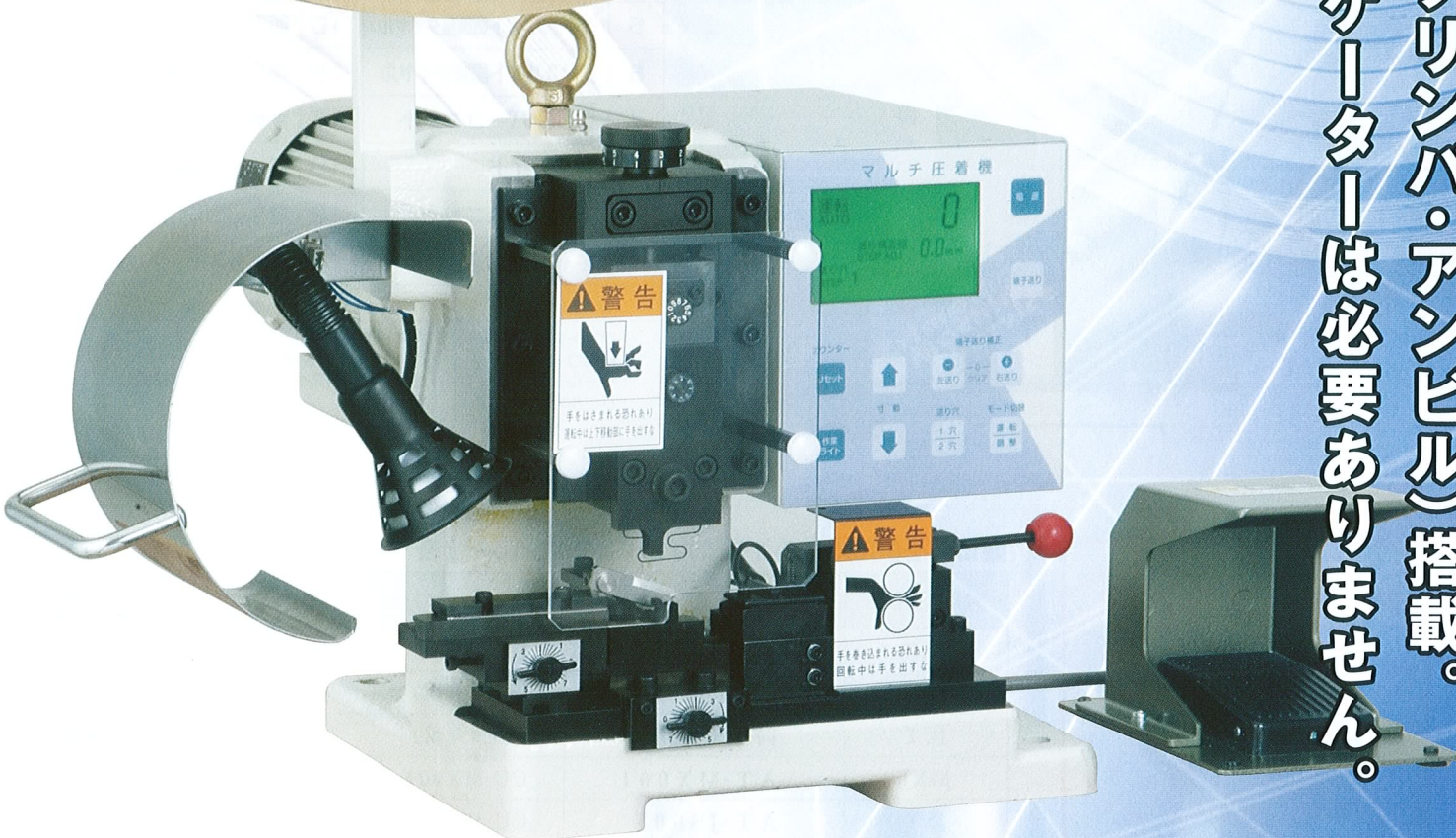


刃型（クリンパ・アンビル）搭載。
 アプリケーターは必要ありません。



アプリケーターを買うには圧着する数が少なすぎる・・・
 そんな方の悩みをすべて解決!!

特長

Feature

アプリケーター不要!

寸動機能搭載!

センサ検知による正確な端子送り

小型・軽量・低振動・低騒音

試作・少量生産に最適!!

比較

Comparison

従来の圧着機は
 アプリケーター
 (18~40万円)が必要

「マルチ圧着機」
 なら、刃型 (3~5万円)
 のみで**OK!!**

※上記金額は当社が独自に調査したものです。

仕様

Specification

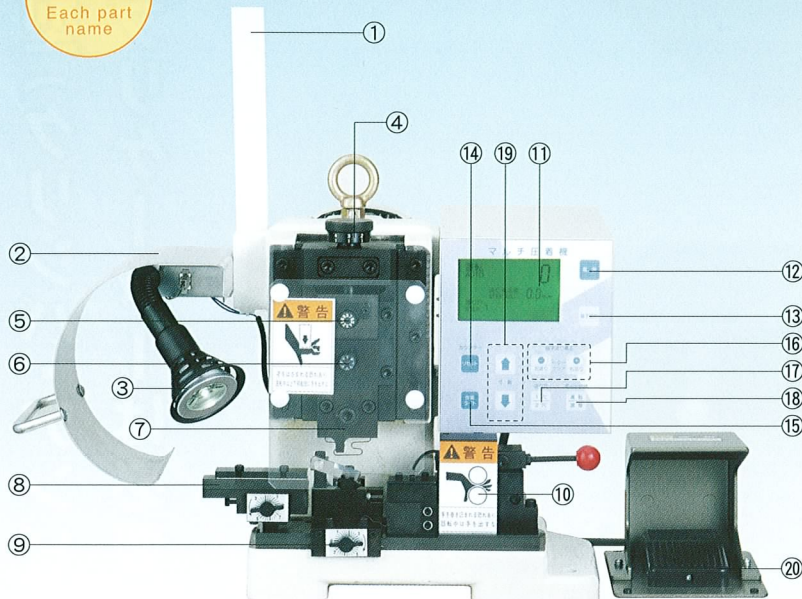
| | | | |
|---------|--|------|--|
| 圧着能力 | MC2000 (低速2.0t/約1秒) | 操作方法 | フットスイッチ |
| | MC1500 (高速1.5t/約0.6秒) | | 電源 |
| 端子送りピッチ | 0.1mmの整数倍 | 外径寸法 | 414 (W) × 428 (D) × 319 (H) (リールスタンドは含みません) |
| 適応端子 | サイドフィード端子片側キャリア (中間キャリア、両キャリア、奥キャリアを除く) | | 重量 |

マルチ圧着機

MC-2000 (2.0t) / MC-1500 (1.5t)

各部名称

Each part name



| | | | |
|----|---------------|----|---------------|
| 1 | リールスタンド | 11 | 液晶(表示部) |
| 2 | リールガイド | 12 | 電源スイッチ |
| 3 | LED照明(専用ステー) | 13 | 端子送りスイッチ |
| 4 | クリンバイト調整ネジ | 14 | カウンターリセットスイッチ |
| 5 | クリンバイト微調整ダイヤル | 15 | 照明スイッチ |
| 6 | インスバイト調整ダイヤル | 16 | 端子送り量補正スイッチ |
| 7 | クリンパーユニット | 17 | キャリア穴切替スイッチ |
| 8 | 端子ガイド | 18 | モード切替スイッチ |
| 9 | アンビルユニット | 19 | 寸動運転スイッチ |
| 10 | キャリア搬送部 | 20 | フットスイッチ(カバー付) |

| 本体付属品 | 付属品 |
|---|---|
| <ul style="list-style-type: none"> フットスイッチ 電源コード リールスタンド リールガイド | <ul style="list-style-type: none"> 六角レンチセット ハンドル(モータ軸手回し用) 端子ガイド用スペーサー(t=1.0・2.0) 安全カバー |

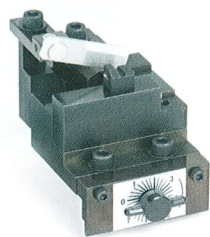
* 本製品には刃型(クリンパ、アンビル)は含まれておりません。

オプション

Option



▲クリンパーユニット



▲アンビルユニット

MC-2000/ MC-1500用アタッチメント一覧表

| 刃型メーカー | セット品番(上下) | クリンパーユニット(上型) | アンビルユニット(下型) | 備考 |
|---------|-----------------|---------------|--------------|---------|
| JAE | A T - J E 0 0 1 | CU-JE001 | AU-JE001 | |
| HRS | 同上(共用) | 同上(共用) | 同上(共用) | 105型用 |
| JCT | 同上(共用) | 同上(共用) | 同上(共用) | AT-02型用 |
| MXJ | A T - M X 0 0 1 | CU-MX001 | AU-MX001 | |
| JST | A T - J S 0 0 1 | CU-JS001 | AU-JS001 | |
| AMP | A T - A M 0 0 1 | CU-AM001 | AU-AM001 | |
| N T | A T - N T 0 0 1 | CU-NT001 | AU-NT001 | |
| YZK | A T - Y Z 0 0 1 | CU-YZ001 | AU-YZ001 | |
| ユニオン | A T - U N 0 0 1 | CU-UN001 | AU-UN001 | |
| JAM(1穴) | A T - J M 0 0 1 | CU-JM001 | AU-JM001 | |
| JAM(2穴) | A T - J M 0 0 2 | 同上(共用) | AU-JM002 | |

* JAM製アンビルには取付穴が1穴タイプと2穴タイプがありますのでご注意ください。
 * 上記アタッチメントにつきましては、各メーカーのアプリケーション(半自動機)用の刃型がご使用になれます。
 (注) 但し、アプリケーション同様で端子によっては刃型以外(スペーサー等)の部品が必要になる場合がございますので予めご確認願います。
 (注) ストリップクリンパー用刃型はご使用になれませんのでご了承願います。

その他ご不明な点がございましたら、お問い合わせ下さい。

本製品に関するお問い合わせは、下記販売代理店にご相談下さい。

[販売元]

※製品の仕様につきましては予告なしに変更する場合があります。

[製造元]

CMS 圧着機サービス株式会社
 CRIMPING MACHINE SERVICE CO.,LTD.

本社 〒572-0039 大阪府寝屋川市池田1丁目15番8号
 TEL.072-826-6022 FAX.072-826-6023
 URL.http://www.crimping-machine.co.jp

名古屋営業所 愛知県名古屋市中区丸の内3-8-10
 ISH丸の内ビル6階D号室

九州営業所 大分県宇佐市院内町副1613番地-15

中国事務所 廣東省深圳市蛇口工業八路花園城三期4A-1302室